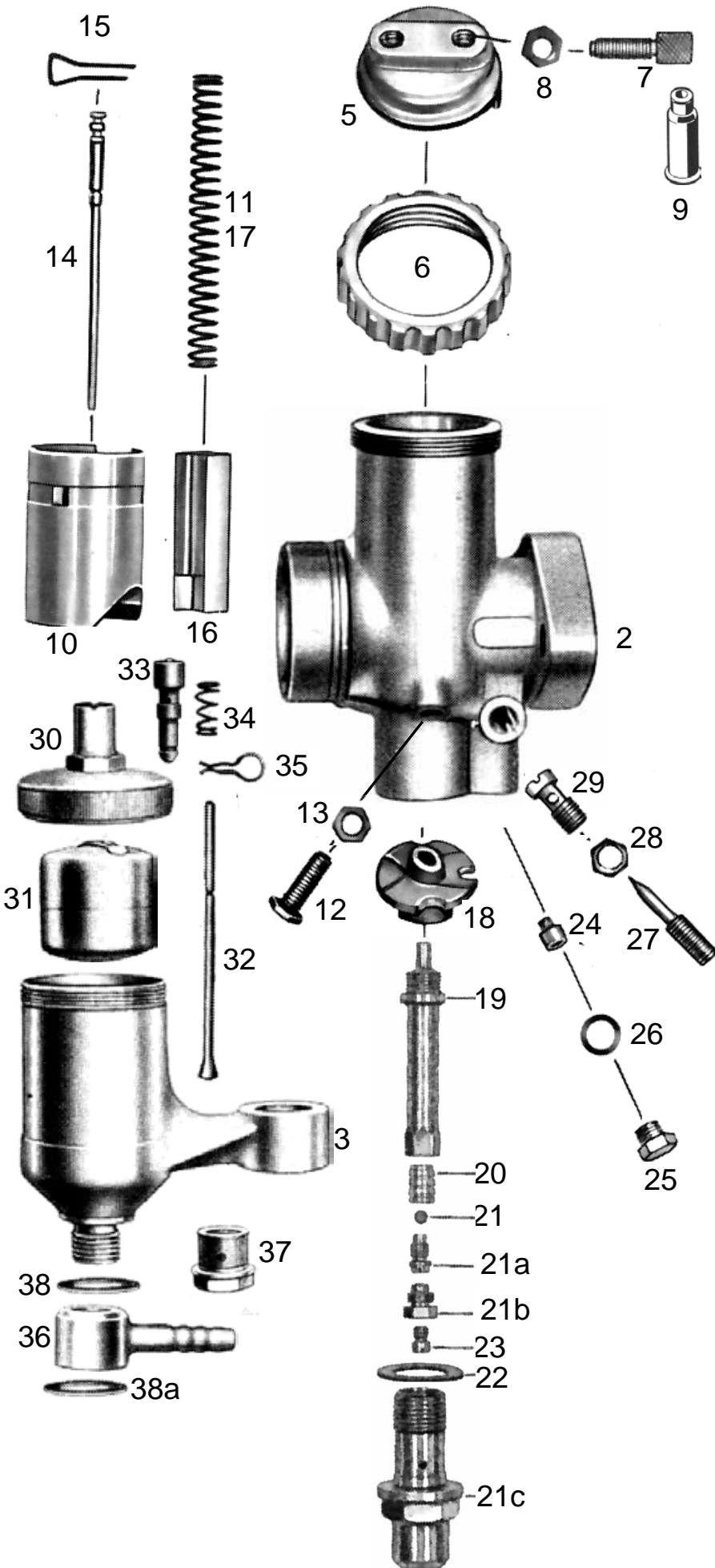


T78-FI-2 T202-o	<b>BING Vergaser 2/27,5/8</b> Zweischiebertvergaser mit Flansch	HOREX Regina 350/03 Sport	letzte Änderung 23.03.2022
<a href="#">Preisliste hier anklicken</a>		<a href="#">Lesen Sie vor einer Bestellung die Lieferbedingungen hier anklicken</a>	



nml = nicht mehr lieferbar a.A. = auf Anfrage ● = benötigte Menge		
Best-Nr.	Bezeichnung	
	nml	Vergaser kpl.
2	nml	Vergasergehäuse nackt
3	301600	Schwimmergehäuse
5	6546-0	Deckelplatte
6	6547-0	Verschraubung zu Deckelplatte
7	6542-0	Seilzugstellschraube ● 2 Stück
8	6551-0	Kontermutter zu Stellschraube ● 2 St.
9	H1831	Gummitülle zu Stellschraube ● 2 Stück <i>(Sonderzubehör, nicht serienmäßig)</i>
10	6548-0	Gasschieber
11	6533-0	Feder zu Gasschieber
12	6549-0	Anschlagschraube zu Gasschieber
13	6551-0	Kontermutter zu Anschlagsschraube
14	6534-0	Düsennadel <i>2.Kerbe von oben</i>
15	6535-0	Klemmbügel zu Düsennadel
16	6532-0	Luftschieber
17	6533-0	Feder zu Luftschieber
18	3831-1	Mischkammereinsatz Nr.3
19	455210	Pumpenzylinder/Nadeldüse 2,68
20	383682	Pumpenkolben
21	383681	Ventilplättchen
21a	383683	Verschraubung
21b	383685	Verschlußschraube
21c	3836686	Abschlußschraube
22	9494-2	Dichtring zu Düsenstock ● 2 Stück
23	3835-7	Hauptdüse 031-110 (Serie)
<a href="#">weitere Hauptdüsen hier anklicken</a>		
24	3835-1	Leerlaufdüse 031-45 (Serie)
<a href="#">weitere Leerlaufdüsen hier anklicken</a>		
25	6552-0	Verschlusschraube zu Leerlaufdüse
26	6553-0	Dichtring zu Verschlusschraube
27	9492-1	Luftregulierschraube <i>1 ½ Umdreh.raus</i>
28	6551-1	Kontermutter zu Luftregulierschr.
29	6539-0	Leerlaufdüse
30	6536-3	Schwimmergehäusedeckel nackt
31	9480-0	Schwimmer ohne Dämpferring
31	6529-1	Schwimmer mit Dämpferring (Serie)
32	9481-7	Schwimmernadel
33	489600	Tupfer mit Feder und Klemmbügel
34	6544-5	Feder zu Tupfer
35	9486-2	Klemmbügel zu Tupfer
36	5048-3	Schlauch-Schwenkanschluss
37	9499-3	Siebschraube (ohne Sieb)
37	509650	Siebschraube (mit Sieb)
38	9494-8	Dichtring zu Schwenkanschluss
38a	9494-9	Dichtring zu Schwenkanschluss