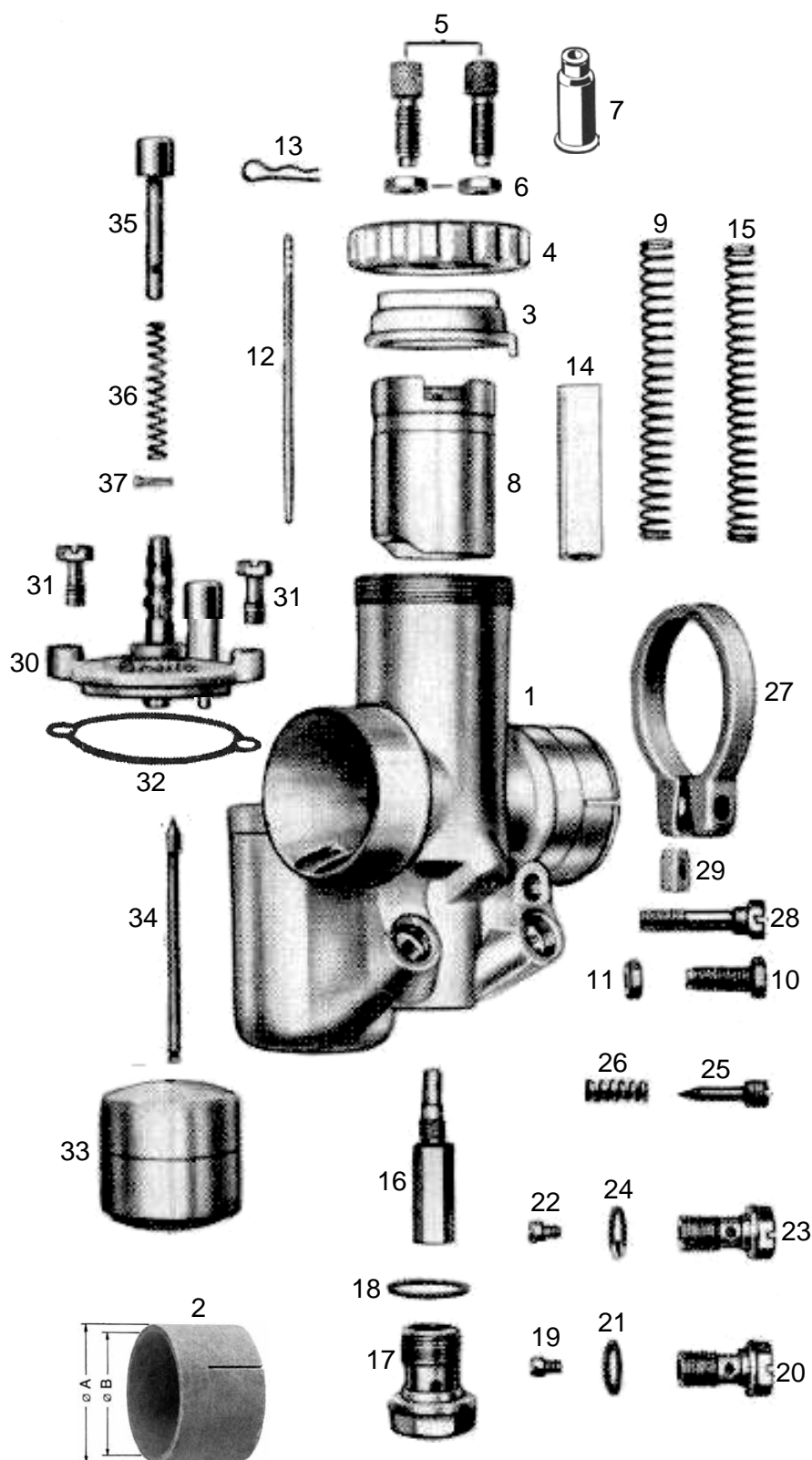


T91-St-2	BING Vergaser 2/26/33 Zweischieber-Schrägdüsenvergaser	MAICO Taifun 350 MAICO Taifun 400	letzte Änderung 12.03.2020
Preisliste hier anklicken		Lesen Sie vor einer Bestellung die Lieferbedingungen hier anklicken	



nml = nicht mehr lieferbar a.A. = auf Anfrage ● = benötigte Menge	
Alle Angaben nach Bing Unterlagen	
Best-Nr.	Bezeichnung
nml	Vergaser 2/26/33 kpl.
1	nml Vergasergehäuse nackt
2	5060-0 Isolierbuch 33x31 mm
3	6546-0 Deckelplatte zu Gasschieber
4	6547-0 Verschraubung zu Deckelplatte
5	6542-0 Seilzugstellschraube ●2 Stück
6	6551-0 Kontermutter zu Stellschraube ●2St
7	H1831 Gummitülle zu Stellschraube ●2St
8	3833-3 Gasschieber Nr.2
9	6533-0 Feder zu Gasschieber
10	6549-0 Anschlagsschraube zu Gasschieber
11	6551-0 Kontermutter zu Anschlagsschraube
12	9485-0 Düsennadel 3.Loch von oben
13	9486-0 Klemmbügel zu Düsennadel
14	6532-2 Luftschieber
15	6533-0 Feder zu Luftschieber
16	6204-0 Nadeldüse 1608
17	9496-0 Verschlusschraube zu Nadeldüse
18	9497-0 Dichtring zu Verschlusschraube
19	6203-0 Hauptdüse 031-125 (Serie)
weitere Hauptdüsen hier anklicken	
20	9494-0 Düsenhalter zu Hauptdüse
21	9495-0 Dichtring zu Düsenhalter
22	6538-0 Leerlaufdüse 031-35 (Serie)
weitere Leerlaufdüsen hier anklicken	
23	9494-0 Düsenhalter zu Leerlaufdüse
24	9495-0 Dichtring zu Düsenhalter
25	9492-0 Luftregulierschraube
26	9493-0 Feder zu Luftregulierschraube
27	9503-0 Klemmring zu Vergaser
28	9502-0 Klemmschraube
29	5051-0 Mutter zu Klemmschraube
30	6536-1 Schwimmergehäusedeckel kpl. mit Tupfer, Feder und Splint
31	9483-0 Schraube zu Schw-Geh-Deckel ●2St
32	9500-4 Dichtung zu Schw-Geh-Deckel
33	9480-0 Schwimmer 7 Gr.
34	9481-0 Schwimbernadel
35	6545-0 Tupfersatz mit Feder und Splint
36	6544-0 Feder zu Tupfer
37	6540-0 Splint zu Tupfer

ACHTUNG

Falls Sie über eine Suchmaschine auf diese Seite gekommen sind, können Sie sich nur **diese Seite** ansehen.

Um das ganze Lieferprogramm für **Motorräder** zu sehen, klicken Sie

[hier auf meine Start Seite](#)