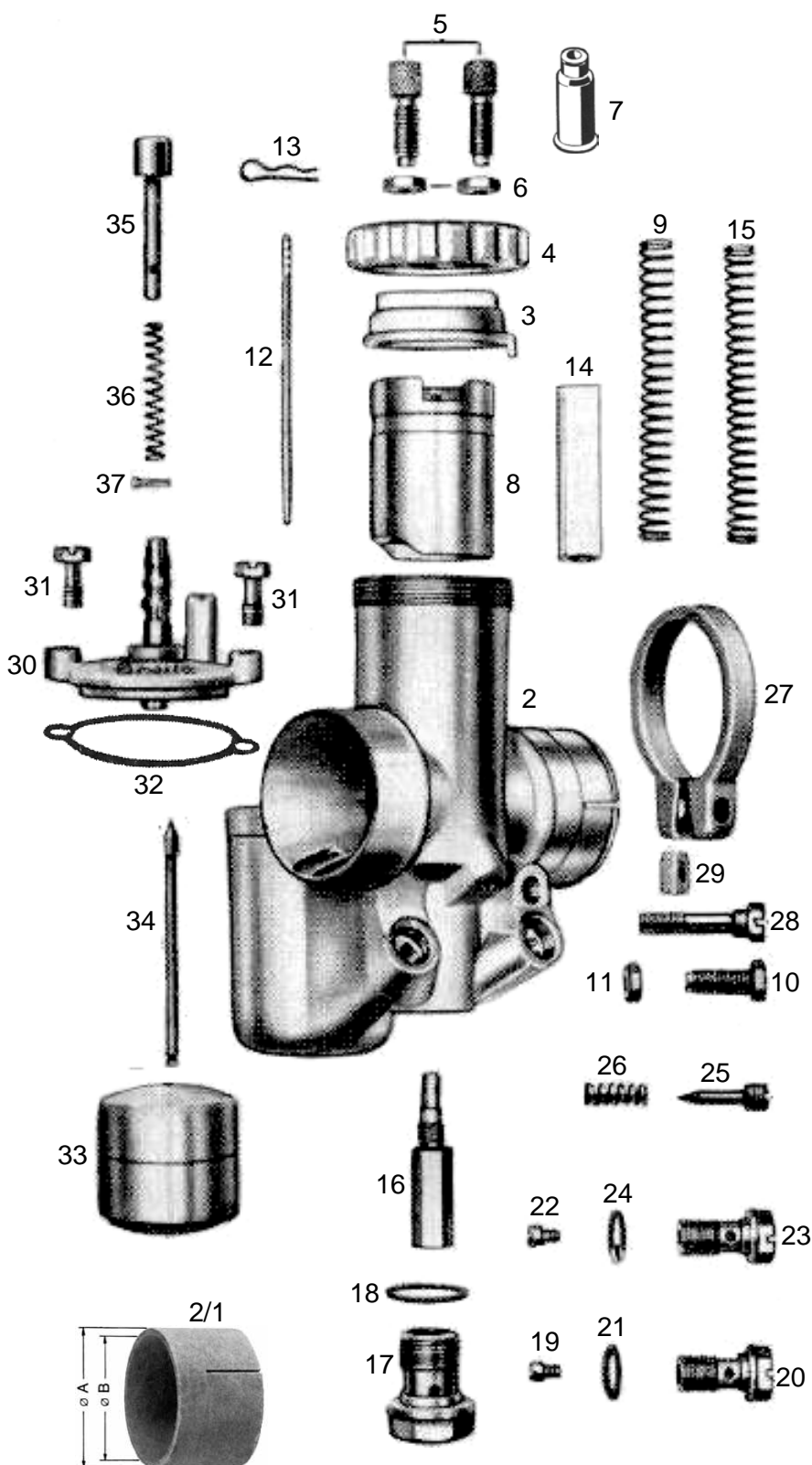


T91-St-2	BING Vergaser 2/26/31 Zweischieber-Schrägdüsenvergaser	DÜRKOPP MD 200	letzte Änderung 06.10.2021
Preisliste hier anklicken		Lesen Sie vor einer Bestellung die Lieferbedingungen hier anklicken	



nml = nicht mehr lieferbar a.A. = auf Anfrage ● = benötigte Menge	
Alle Angaben nach Bing Unterlagen	
Best-Nr.	Bezeichnung
	226031 Vergaser 2/26/31 kpl.
2	9124-1 Vergasergehäuse nackt
2/1	???, Isolierbuchs, falls erforderlich hier anklicken
3	6546-0 Deckelplatte zu Gasschieber
4	6547-0 Verschraubung zu Deckelplatte
5	6542-0 Seilzugstellschraube ● 2 Stück
6	6551-0 Kontermutter zu Stellschraube ● 2St
7	H1831 Gummitülle zu Stellschraube ● 2St (Sonderzubehör, nicht serienmäßig)
8	3833-4 Gasschieber
9	6533-0 Feder zu Gasschieber
10	6549-0 Anschlagschraube zu Gasschieber
11	6551-0 Kontermutter zu Anschlagschraube
12	3836-0 Düsennadel 2.Loch von oben
13	9486-0 Klemmbügel zu Düsennadel
14	6532-2 Luftschieber
15	6533-0 Feder zu Luftschieber
16	3838-9 Nadeldüse 1308
17	9496-0 Verschlusschraube zu Nadeldüse
18	9497-0 Dichtring zu Verschlusschraube
19	3835-8 Hauptdüse 031-115 (Serie)
weitere Hauptdüsen hier anklicken	
20	9494-0 Düsenhalter zu Hauptdüse
21	9495-0 Dichtring zu Düsenhalter
22	3835-1 Leerlaufdüse 031-45 (Serie)
weitere Leerlaufdüsen hier anklicken	
23	9494-0 Düsenhalter zu Leerlaufdüse
24	9495-0 Dichtring zu Düsenhalter
25	9492-0 Luftregulierschraube ½ Umdreh.raus
26	9493-0 Feder zu Luftregulierschraube
27	9503-0 Klemmring zu Vergaser
28	9502-0 Klemmschraube
29	5051-0 Mutter zu Klemmschraube
30	6536-1 Schwimmergehäusedeckel kpl.
31	9483-0 Schraube zu Schw-Geh-Deckel ● 2St
32	9500-4 Dichtung zu Schw-Geh-Deckel (Sonderzubehör, nicht serienmäßig)
33	9480-0 Schwimmer
34	9481-0 Schwimbernadel
35	6545-0 Tupfer+Feder+Splint
36	6544-0 Feder zu Tupfer
37	6540-0 Splint zu Tupfer

ACHTUNG

Falls Sie über eine Suchmaschine auf diese Seite gekommen sind, können Sie sich nur **diese Seite** ansehen.
Um das ganze Lieferprogramm für **Motorräder** zu sehen, klicken Sie

[hier auf meine Start Seite](#)