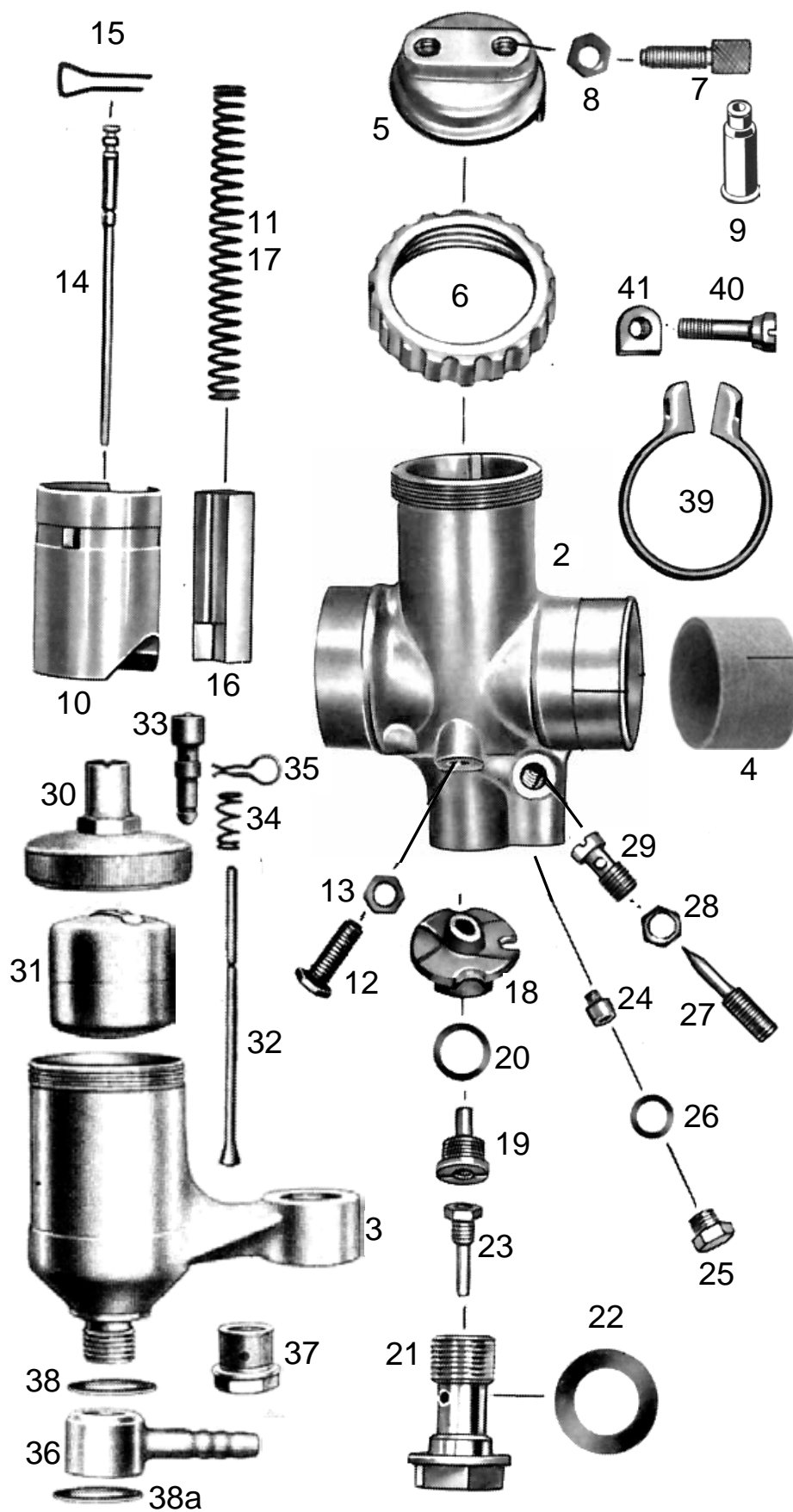


T78-St-2 T202-o	BING Vergaser 2/26/11 Zweischiebertvergaser mit Stutzen	HOREX Regina 350	letzte Änderung 16.03.2022
Preisliste hier anklicken		Lesen Sie vor einer Bestellung die Lieferbedingungen hier anklicken	



nml = nicht mehr lieferbar a.A. = auf Anfrage ● = benötigte Menge		
Best-Nr.	Bezeichnung	
	nml	Vergaser kpl.
2	nml	Vergasergehäuse nackt
3	301540	Schwimmergehäuse 5° links
4	9364-3	Isolierbuchs 29x32 <i>falls erforderlich</i>
5	6546-0	Deckelplatte
6	6547-0	Verschraubung zu Deckelplatte
7	6542-0	Seilzugstellschraube ● 2 Stück
8	6551-0	Kontermutter zu Stellschraube ● 2 St.
9	H1831	Gummitülle zu Stellschraube ● 2 St. <i>(Sonderzubehör, nicht serienmäßig).</i>
10	6548-0	Gasschieber
11	6533-0	Feder zu Gasschieber
12	6549-0	Anschlagschraube zu Gasschieber
13	6551-0	Kontermutter zu Anschlagsschraube
14	6534-0	Düsennadel <i>2 Kerbe von oben</i>
15	6535-0	Klemmbügel zu Düsennadel
16	6532-0	Luftschieber
17	6533-0	Feder zu Luftschieber
18	6527-0	Mischkammereinsatz
19	3838-1	Nadeldüse 2,70
20	6554-0	Dichtring zu Nadeldüse
21	9494-1	Düsenstock zu Hauptdüse
22	9494-2	Dichtring zu Düsenstock ● 2 Stück
23	3873-5	Hauptdüse 101-105 (Serie)
weitere Hauptdüsen hier anklicken		
24	3835-1	Leerlaufdüse 031-45 (Serie)
weitere Leerlaufdüsen hier anklicken		
25	6552-0	Verschlusssschraube zu Leerlaufdüse
26	6553-0	Dichtring zu Verschlusssschraube
27	9492-1	Luftregulierschraube <i>1 Umdreh.raus</i>
28	6551-1	Kontermutter zu Luftregulierschr.
29	6539-0	Leerlaufdüse
30	722102	Schwimmergehäusedeckel kpl.
31	9480-0	Schwimmer ohne Dämpferring
31	6529-1	Schwimmer mit Dämpferring (Serie)
32	9481-7	Schwimmernadel
33	489600	Tupfer mit Feder und Klemmbügel
34	6544-0	Feder zu Tupfer
35	6540-0	Klemmbügel zu Tupfer
36	5048-3	Schlauch-Schwenkanschluss
37	9499-3	Siebschraube (ohne Sieb)
38	9494-8	Dichtring zu Schwenkanschluss
38a	9494-9	Dichtring zu Schwenkanschluss
39	9503-0	Klemmring zu Vergaser
40	9502-0	Klemmschraube
41	5051-0	Mutter zu Klemmschraube

ACHTUNG

Falls Sie über eine Suchmaschine auf diese Seite gekommen sind, können Sie sich nur **diese Seite** ansehen.

Um das ganze Lieferprogramm für **Motorräder** zu sehen, klicken Sie

[hier auf meine Startseite klicken](#)