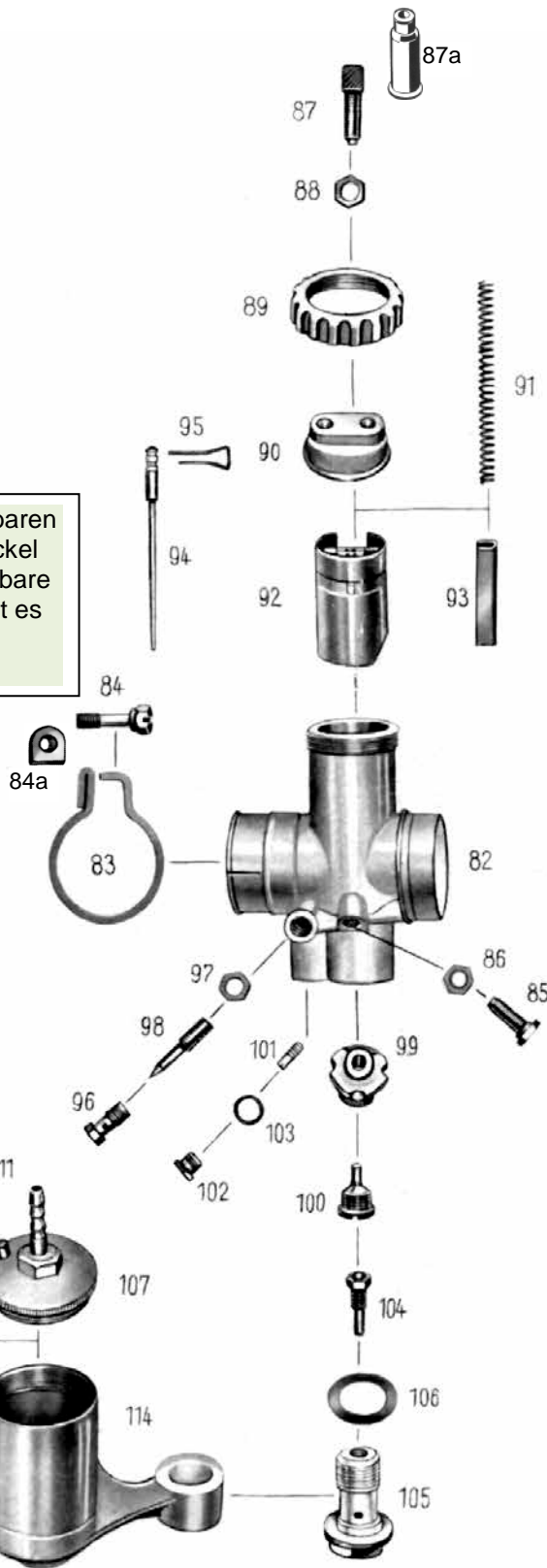


Für den nicht mehr lieferbaren Schwimmergehäusedeckel und das nicht mehr lieferbare Schwimmergehäuse gibt es eine Alternative. [hier anklicken](#)



nml = nicht mehr lieferbar a.A. = auf Anfrage ● = benötigte Menge Alle Angaben nach Bing Unterlagen		
Bild	Best-Nr.	Bezeichnung
81	nml	Vergaser kpl.
82	nml	Vergasergehäuse
83	950302	Klemmring zu Vergaser
84	9502-0	Klemmschraube
84a	5051-0	Mutter zu Klemmschraube
85	6549-0	Leerlaufestellschr. zu Gasschieber
86	6551-0	Kontermutter zu Leerlaufestellschr.
87	6542-0	Seilzugstellschraube 2 Stück
87a	H1831	Gummitülle zu Stellschraube ● 2 Stück (Sonderzubehör, nicht serienmäßig)
88	6551-0	Kontermutter zu Stellschraube ● 2 St.
89	6547-1	Verschraubung zu Deckelplatte
90	6546-1	Deckelplatte
91	6533-2	Feder zu Gas/Luftschieber ● 2 Stück
92	3833-6	Gasschieber
93	6532-1	Luftschieber
94	3836-5	Düsennadel 1 Kerbe von oben
95	6535-0	Klemmbügel zu Düsennadel
96	6539-0	Leerlaufdüse
97	6551-1	Kontermutter zu Leerlaufdüse
98	9492-1	Leerlaufschraube 1½ Umdreh. offen
99	3831-3	Mischkammereinsatz
100	6526-0	Nadeldüse 2,68
100a	6554-0	Dichtring zu Nadeldüse
101	9501-1	Leerlaufdüse 031-40 nach BING Liste
101	3835-1	Leerlaufdüse 031-45 nach ZÜNDAPP Liste
weitere Leerlaufdüsen hier anklicken		
102	6552-0	Verschlußschraube zu Leerlaufdüse
103	6553-0	Dichtring zu Verschlußschraube
104	3873-3	Hauptdüse 101-95 (Serie)
weitere Hauptdüsen hier anklicken		
105	9494-1	Düsenstock zu Hauptdüse
106	9494-2	Dichtring zu Düsenstock ● 2 Stück
107	nml	Schwimmergehäusedeckel Alternativ verwendbar hier anklicken
108	6545-6	Tupfer mit Feder und Splint
109	6544-1	Feder zu Tupfer
110	nml	Scheibe (wird nicht benötigt)
111	6540-0	Splint zu Tupfer
112	9481-1	Schwimmernadel
113	9480-0	Schwimmer
114	nml	Schwimmergehäuse nackt Alternativ verwendbar hier anklicken

ACHTUNG

Falls Sie über eine Suchmaschine auf diese Seite gekommen sind, können Sie sich nur **diese Seite** ansehen.
Um das ganze Lieferprogramm für **alle Motorräder** zu sehen, klicken Sie [hier auf meine Start Seite](#)