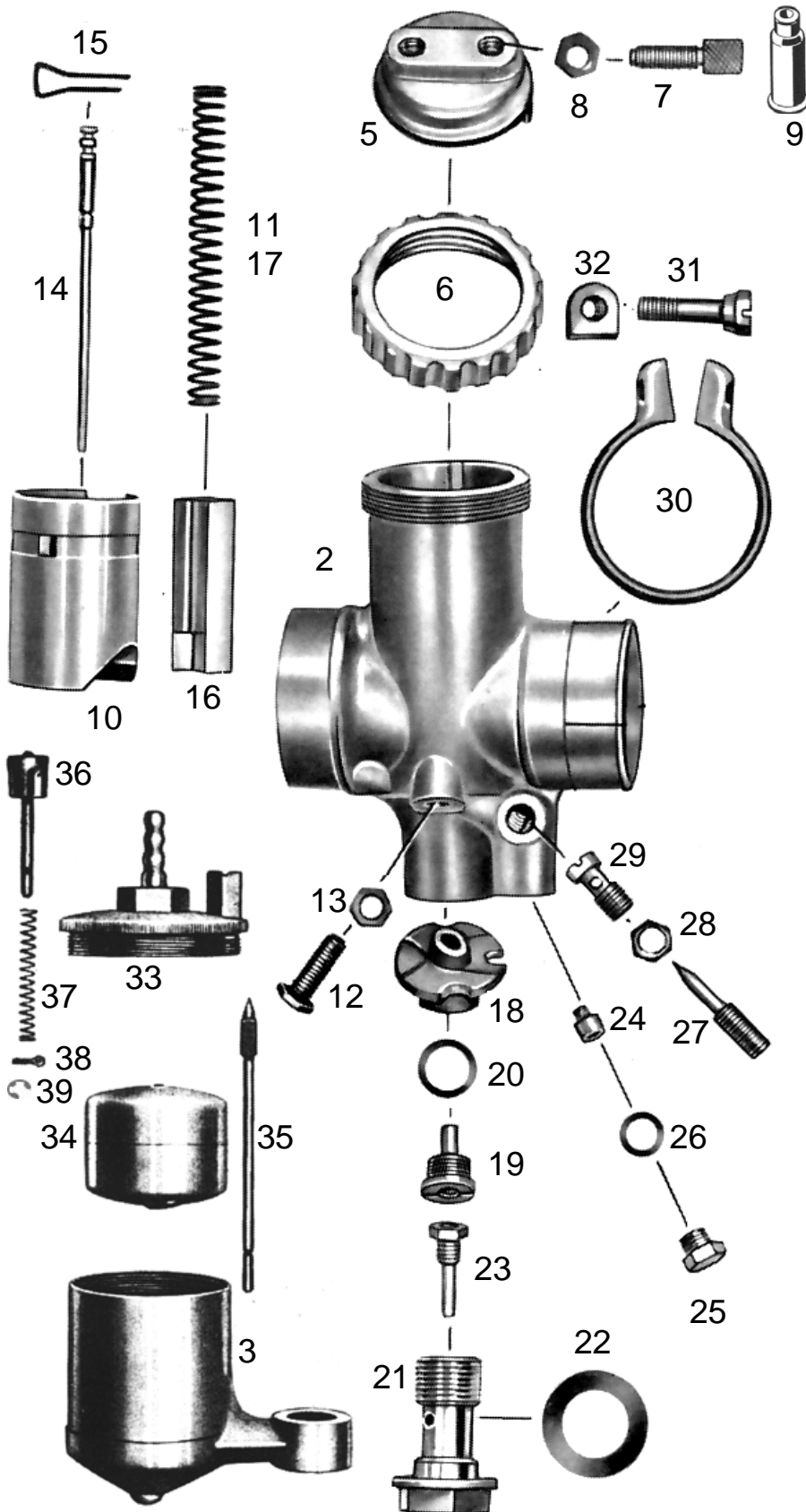


T77-St-2 T203-o	<b>BING Vergaser 2/22/10</b> Zweischiebervergaser mit Stutzen	ZÜNDAPP DB 250 ZÜNDAPP DBK 250	letzte Änderung 25.09.2019
<a href="#">Preisliste hier anklicken</a>		<a href="#">Lesen Sie vor einer Bestellung die Lieferbedingungen hier anklicken</a>	



nml = nicht mehr lieferbar a.A. = auf Anfrage ● = benötigte Menge		
Bild	Best-Nr.	Bezeichnung
	a.A.	Vergaser kpl. 2/22/10
2	nml	Vergasergehäuse nackt
3	303400	Schwimmergehäuse nackt <i>mit Innengewinde M 46x1</i>
5	6546-1	Deckelplatte
6	6547-1	Verschraubung zu Deckelplatte
7	6542-0	Seilzugstellschraube ● 2 Stück
8	6551-0	Kontermutter zu Stellschraube ● 2St
9	H1831	Gummitülle zu Stellschraube ● 2St <i>(Sonderzubehör, nicht serienmäßig)</i>
10	3833-6	Gasschieber
11	6533-2	Feder zu Gasschieber
12	6549-0	Anschlagschraube zu Gasschieber
13	6551-0	Kontermutter zu Anschlagschraube
14	3836-5	Düsennadel <i>2 Kerbe von oben</i>
15	6535-0	Klemmbügel zu Düsennadel
16	6532-1	Luftschieber
17	6533-2	Feder zu Luftschieber
18	3831-3	Mischkammereinsatz Nr.4
19	6526-0	Nadeldüse 2,68
20	6554-0	Dichtring zu Nadeldüse
21	9494-1	Düsenstock zu Hauptdüse
22	9494-2	Dichtring zu Düsenstock ● 2 Stück
23	3873-2	Hauptdüse 101-90 (Serie)
<a href="#">weitere Hauptdüsen hier anklicken</a>		
24	9501-1	Leerlaufdüse 031-40 (Serie)
<a href="#">weitere Leerlaufdüsen hier anklicken</a>		
25	6552-0	Verschlusschraube zu Leerlaufdüse
26	6553-0	Dichtring zu Verschlusschraube
27	9492-1	Luftregulierschraube <i>1 Umdreh.offen</i>
28	6551-1	Kontermutter zu Luftregulierschraube
29	6539-0	Leerlaufdüse
30	950302	Klemmring zu Vergaser
31	9502-0	Klemmschraube
32	5051-0	Mutter zu Klemmschraube
33	6531-0	Schwimmergehäusedeckel nackt
33	6536-0	Schwimmergehäusedeckel mit Tupfer
34	6529-0	Schwimmer
35	6530-0	Schwimmernadel
36	6545-0	Tupfer mit Feder und Splint
37	6544-0	Feder zu Tupfer
38	6540-0	Splint zu Tupfer <i>(nach Bedarf)</i>
39	679923	Sprengring zu Tupfer <i>(nach Bedarf)</i>
<a href="#">Alle Angaben nach Bing Unterlagen</a>		

### ACHTUNG

Falls Sie über eine Suchmaschine auf diese Seite gekommen sind, können Sie sich nur **diese Seite** ansehen.

Um das ganze Lieferprogramm für **Motorräder** zu sehen, klicken Sie

[hier auf meine Startseite klicken](#)