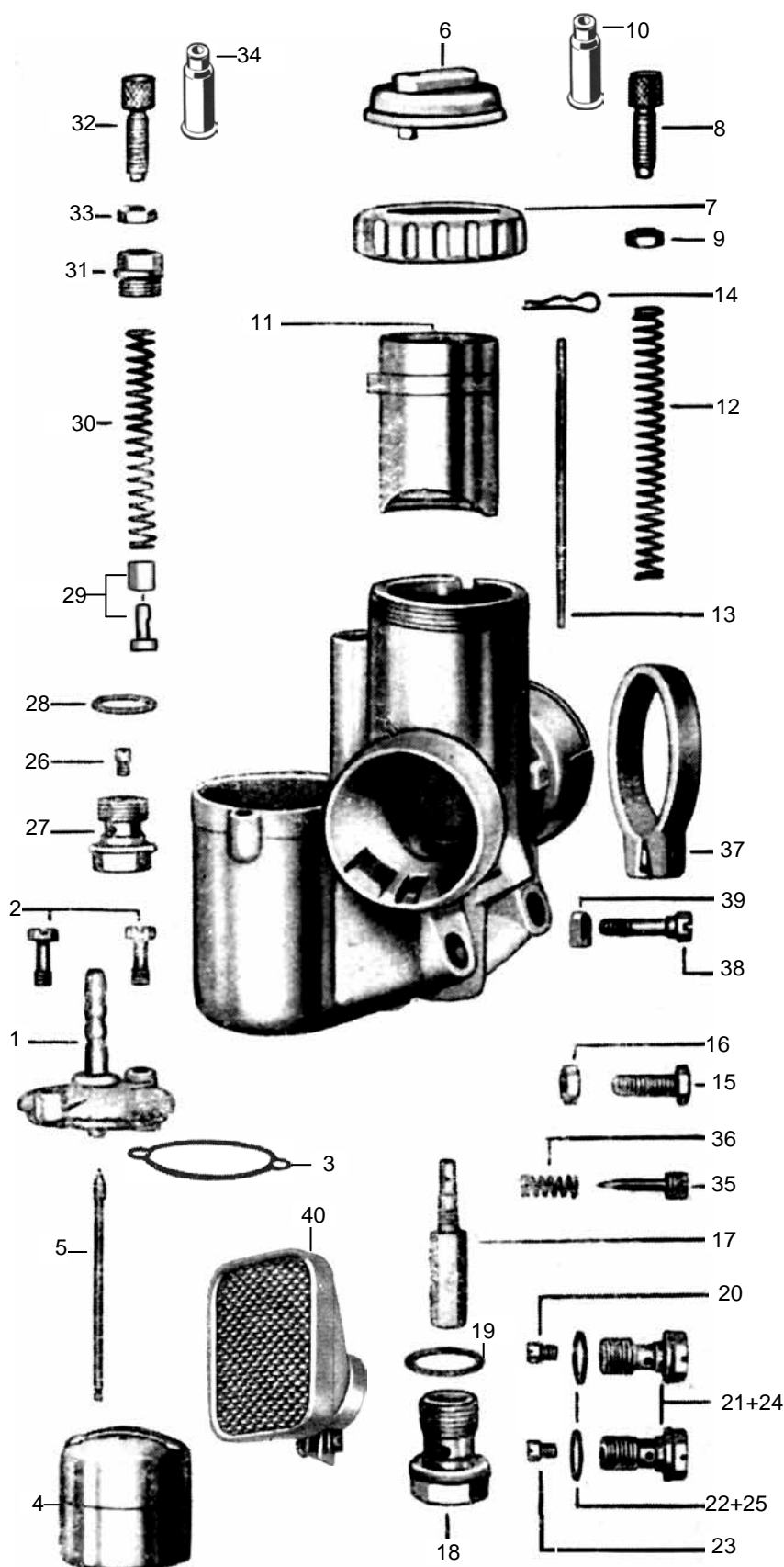


T92-St-1	BING Vergaser 1/24/67 Schrägdüsen-Startervergaser	DKW RT 200 S + RT 200 VS	letzte Änderung 17.11.2021
Preisliste hier anklicken		Lesen Sie vor einer Bestellung die Lieferbedingungen hier anklicken	



nml = nicht mehr lieferbar
a.A. = auf Anfrage
● = benötigte Menge

Alle Angaben nach Bing Unterlagen

	Best-Nr	Bezeichnung
	124067	Vergaser kpl. 1/24/67
1	9482-0	Schwimmergehäusedeckel
2	9483-0	Schraube zu Schw-Geh-Deckel ● <i>2St</i>
3	9500-4	Dichtung zu Schw-Geh-Deckel <i>(Sonderzubehör, nicht serienmäßig)</i>
4	9480-0	Schwimmer
5	9481-0	Schwimmernadel
6	9487-0	Deckelplatte zu Gasschieber
7	6547-0	Verschraubung zu Deckelplatte
8	6542-0	Seilzug-Stellschraube
9	6551-0	Kontermutter zu Stellschraube
10	H1831	Gummitülle zu Stellschraube <i>(Sonderzubehör, nicht serienmäßig)</i>
11	9484-0	Gasschieber
12	6533-0	Feder zu Gasschieber
13	9485-0	Düsennadel <i>3.Loch von oben</i>
14	9486-0	Klemmbügel zu Düsennadel
15	6549-0	Anschlagschraube zu Gasschieber
16	6551-0	Kontermutter zu Anschlagschraube
17	6204-0	Nadeldüse 1608
18	9496-0	Abschlusschraube zu Nadeldüse
19	9497-0	Dichtring zu Abschlusschraube
20	3835-7	Hauptdüse 031-110 (Serie)
weitere Hauptdüsen hier anklicken		
21	9494-0	Düsenhalter zu Hauptdüse
22	9495-0	Dichtring zu Düsenhalter
23	6538-0	Leerlaufdüse 031-35 (Serie)
weitere Leerlaufdüsen hier anklicken		
24	9494-0	Düsenhalter zu Leerlaufdüse
25	9495-0	Dichtring zu Düsenhalter
26	6538-5	Starterdüse 031-75 (Serie)
weitere Starterdüsen hier anklicken		
27	9499-0	Düsenhalter zu Starterdüse
28	9500-0	Dichtring zu Düsenhalter
29	9490-0	Starterkolben 2-teilig
30	9489-0	Feder zu Starterkolben
31	9488-0	Verschlusschraube zu Starterkolben
32	6542-0	Seilzug-Stellschraube
33	6551-0	Kontermutter zu Stellschraube
34	H1831	Gummitülle zu Stellschraube <i>(Sonderzubehör, nicht serienmäßig)</i>
35	9492-0	Luftregulierschraube <i>1½ Umdreh.raus</i>
36	9493-0	Feder zu Luftregulierschraube
37	9503-0	Klemmring zu Vergaser
38	9502-0	Klemmringschraube
39	5051-0	Mutter zu Klemmschraube
40	9504-0	Luffilter <i>(Sonderzubehör)</i>

ACHTUNG

Falls Sie über eine Suchmaschine auf diese Seite gekommen sind, können Sie sich nur **diese Seite** ansehen.
Um das ganze Lieferprogramm für **DKW Motorräder** zu sehen, klicken Sie

[hier auf meine Start Seite](#)