

606-11
T78+201u

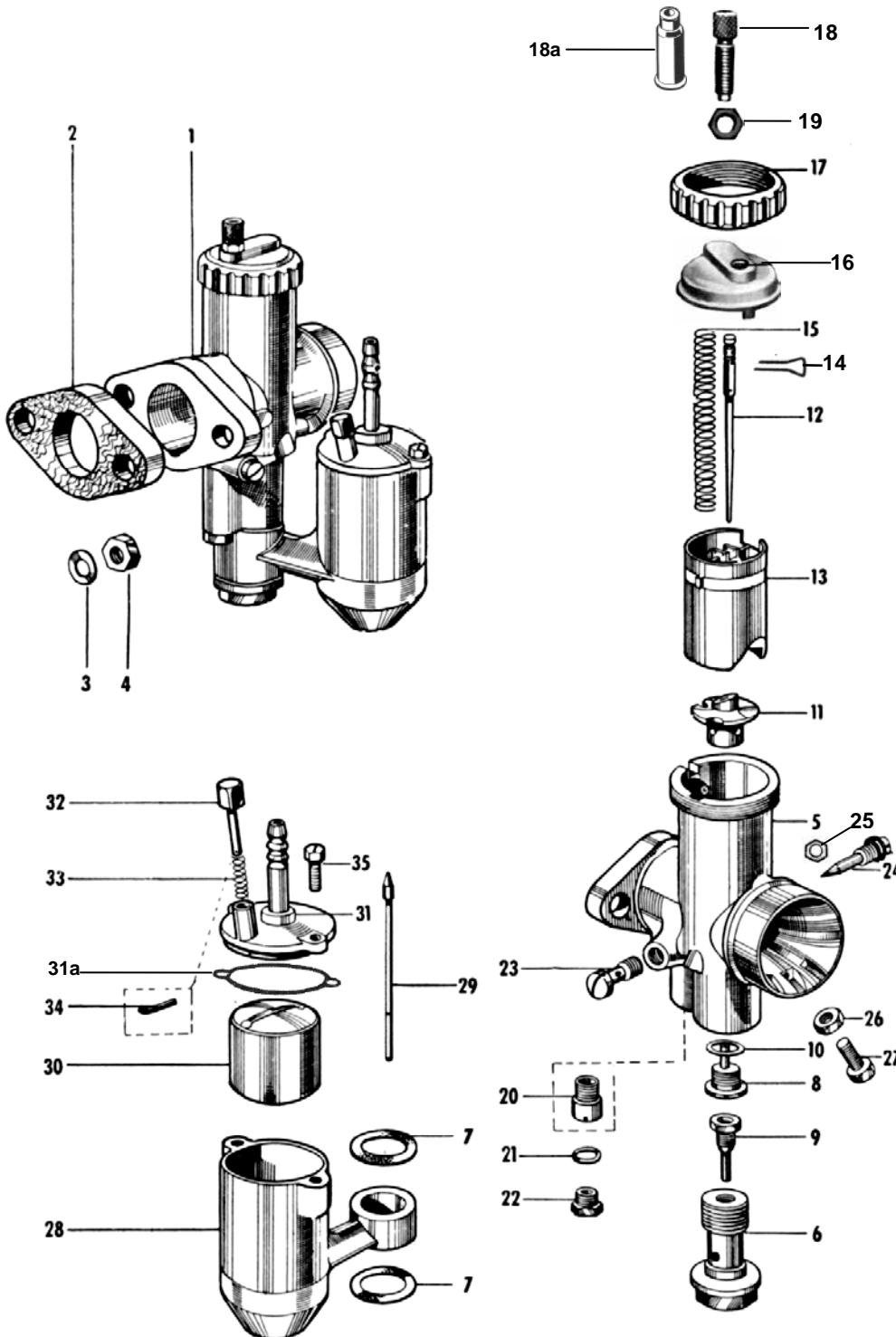
BING Vergaser 1/24/27
Einschieber-Flanschvergaser

DKW RT 200 ab Mot-Nr.47 005 101 (April 1952)
DKW RT 200 H ab Mot-Nr.47 005 101 (April 1952)

letzte Änderung 10.11.2021

[Preisliste hier anklicken](#)

Lesen Sie vor einer Bestellung die Lieferbedingungen [hier anklicken](#)



nml = nicht mehr lieferbar
a.A. = auf Anfrage
● = benötigte Menge

Alle Angaben nach Bing Unterlagen

Best-Nr.	Bezeichnung
1	nml Vergaser 1/24/27 kpl.
2	905324 Isolierflansch <i>(Sonderzubehör, nicht serienmäßig)</i>
3	137A08 Federscheibe A8 ● 2 Stück <i>(Sonderzubehör, nicht serienmäßig)</i>
4	934Z08 Mutter M8 DIN 934 ● 2 Stück <i>(Sonderzubehör, nicht serienmäßig)</i>
5	nml Vergasergehäuse nackt
6	9494-1 Düsenstock zu Hauptdüse
7	9494-2 Dichtring zu Düsenstock ● 2 St.
8	3838-1 Nadeldüse 2,70
9	6541-0 Hauptdüse 101-100 (Serie)
weitere Hauptdüsen hier anklicken	
10	6554-0 Dichtring zu Nadeldüse
11	6527-0 Mischkammereinsatz Nr 5
12	6534-0 Düsennadel 2.Kerbe von oben
13	3833-1 Gasschieber
14	6535-0 Klemmbügel zu Düsennadel
15	6533-0 Feder zu Gasschieber
16	9487-0 Deckelplatte
17	6547-0 Deckelverschraubung
18	6542-0 Seilzugstellschraube
18a	H1831 Gummitülle zu Stellschraube <i>(Sonderzubehör, nicht serienmäßig)</i>
19	6551-0 Kontermutter zu Stellschraube
20	9501-0 Leerlaufdüse 031-70 (Serie)
weitere Leerlaufdüsen hier anklicken	
21	6553-0 Dichtring zu Verschlusschr,
22	6552-0 Verschlusschraube
23	6539-0 Leerlaufdüse
24	9492-1 Luftregulierschraube 2 Umdreh.offen
25	6551-1 Mutter zu Leerlaufdüse
26	6551-0 Mutter zu Anschlagsschraube
27	6549-0 Anschlagsschraube zu Gasschieber
28	300500 Schwimmergehäuse nackt
29	9481-1 Schwimrnadel ca. 67,5 mm
30	9480-0 Schwimmer 7 Gramm Ø ca. 32 mm, Höhe ca.34,5 mm
31	3832-0 Schw-Geh-Deckel kpl.mit Tupfer
31a	9500-4 Dichtung zu Schw-Geh-Deckel <i>(Sonderzubehör, nicht serienmäßig)</i>
32	6545-0 Tupfer kpl.mit Feder und Splint
33	6544-0 Feder zu Tupfer
34	6540-0 Splint zu Tupfer
35	9483-0 Schraube ● 2 Stück

ACHTUNG

Falls Sie über eine Suchmaschine auf diese Seite gekommen sind, können Sie sich nur **diese Seite** ansehen.
Um das ganze Lieferprogramm für **DKW Motorräder** zu sehen, klicken Sie

[hier auf meine Start Seite](#)

Ernst Weißwange, Hamburger Str.73, 24568 Kaltenkirchen, Tel.04191-3326 www.weisswange-motorradteile.de