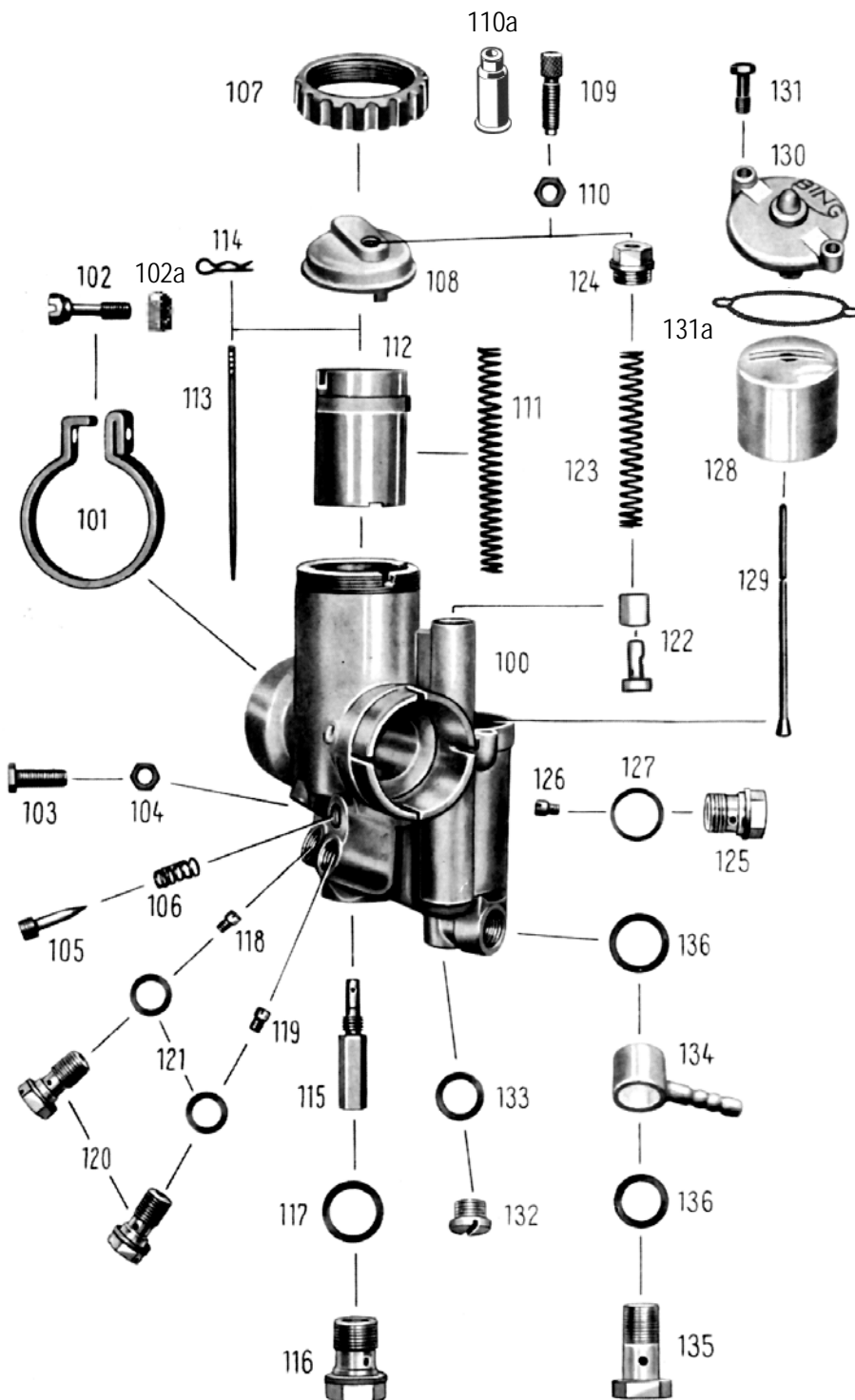


[Preisliste hier anklicken](#)

Lesen Sie vor einer Bestellung die [Lieferbedingungen hier anklicken](#)



nml = nicht mehr lieferbar
a.A. = auf Anfrage
● = benötigte Menge

Bild	Best-Nr.	Bezeichnung
-	a.A.	Vergaser kpl.
100	nml	Vergasergehäuse
101	9503-0	Klemmring zu Vergaser
102	9502-0	Klemmschraube
102a	5051-0	Mutter zu Klemmschraube
103	6549-0	Leerlaufeinstellschraube
104	6551-0	Kontermutter zu Leerlaufeinstellschr.
105	9492-0	Leerlaufschraube <i>1½ Umdreh.offen</i>
106	9493-0	Feder zu Leerlaufschraube
107	6547-0	Verschraubung zu Deckelplatte
108	9487-0	Deckelplatte zu Gasschieber
109	6542-0	Seilzug-Stellschraube ● <i>2 Stück</i>
110	6551-0	Kontermutter zu Stellschraube ● <i>2St</i>
110a	H1831	Gummitülle zu Stellschraube ● <i>2 St (Sonderzubehör, nicht serienmäßig)</i>
111	6533-0	Feder zu Gasschieber
112	9484-0	Gasschieber Nr.13
113	9485-0	Düsennadel <i>3 Loch von oben</i>
114	9486-0	Klemmbügel zu Düsennadel
115	3838-2	Nadeldüse 1508
116	9496-0	Abschlusschraube zu Nadeldüse
117	9497-0	Dichtring zu Abschlusschraube
118	3835-1	Leerlaufdüse 031-45
weitere Leerlaufdüsen hier anklicken		
119	6538-2	Hauptdüse 031-100
weitere Hauptdüsen hier anklicken		
120	9494-0	Verschlusschraube zu Leerlauf- und Hauptdüse ● <i>2 Stück</i>
121	9495-0	Dichtring zu Verschlusschr. ● <i>2 Stück</i>
122	9490-0	Starterkolben 2-teilig
123	9489-0	Feder zu Starterkolben
124	9488-0	Verschlusschr. zu Starterkolben
125	9499-0	Düsenhalter zu Starterdüse
126	3835-4	Starterdüse 031-85
weitere Starterdüsen hier anklicken		
127	9500-0	Dichtring zu Düsenhalter
128	9480-0	Schwimmer
129	9481-7	Schwimmernadel
130	3832-8	Schwimmergehäusedeckel
131	9483-0	Schraube zu Schw-Geh-Deckel ● <i>2St</i>
131a	9500-4	Dichtung zu Schw-Geh-Deckel <i>(Sonderzubehör, nicht serienmäßig)</i>
132	9488-1	Verschlußschraube
133	9494-6	Dichtring zu Verschlußschraube
134	5048-2	Schlauchschwenkanschluss
135	501900	Anschlußschraube
136	9494-7	Dichtring zu Anschlußschraube ● <i>2St</i>
Alle Angaben nach Bing Unterlagen		

ACHTUNG

Falls Sie über eine Suchmaschine auf diese Seite gekommen sind, können Sie sich nur **diese Seite** ansehen.

Um das ganze Lieferprogramm für **Zündapp Motorräder + Roller** zu sehen, klicken Sie

[hier auf meine Zündapp Seite](#)