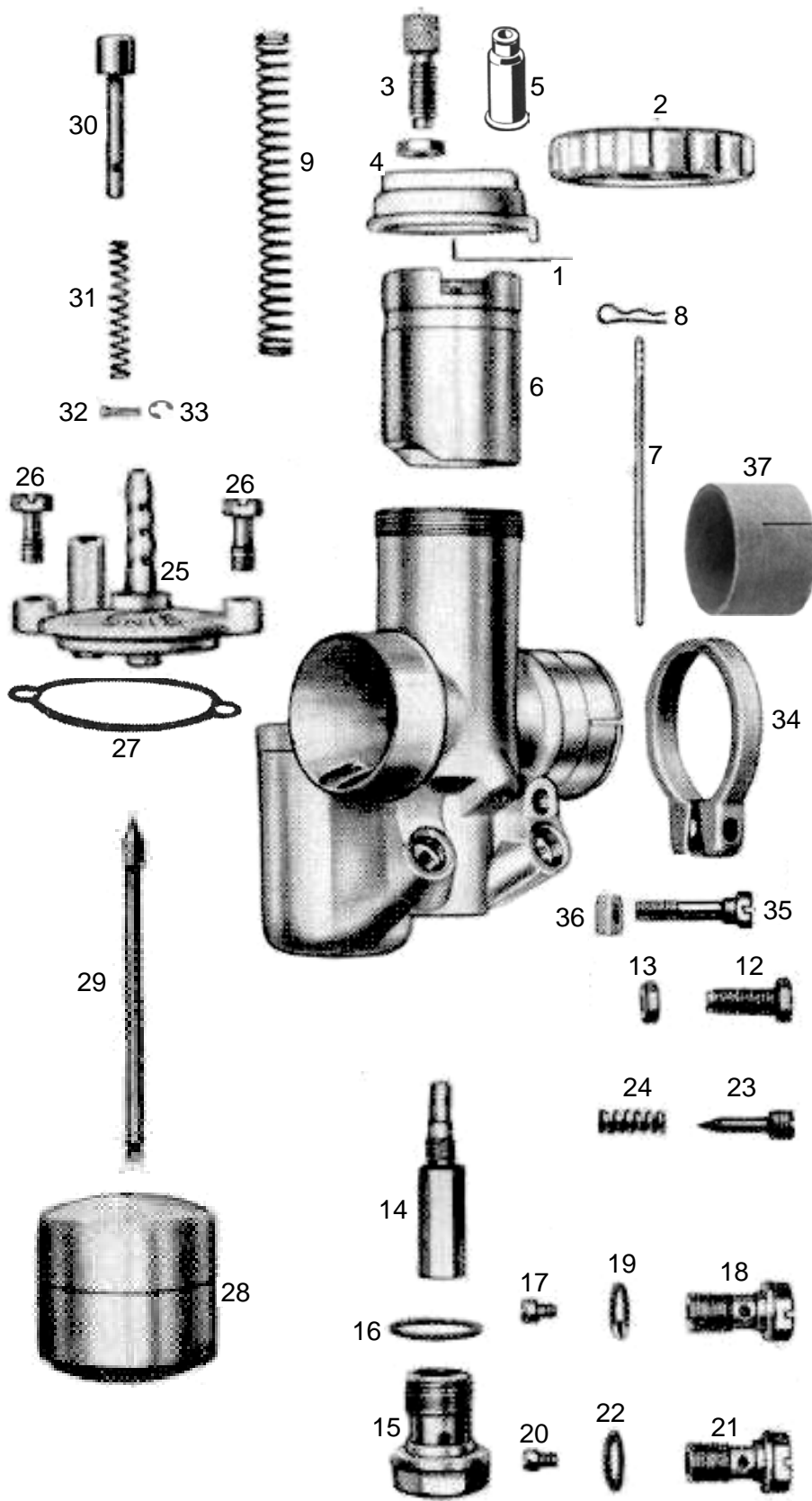


T91-St-1 Zul ob/6	BING Vergaser 1/22/71 Schrägdüsenvergaser	ILO MG 150 L	letzte Änderung 22.03.2023
Preisliste hier anklicken		Lesen Sie vor einer Bestellung die Lieferbedingungen hier anklicken	



nml = nicht mehr lieferbar a.A. = auf Anfrage ● = benötigte Menge		
Alle Angaben nach Bing Unterlagen		
Best-Nr.	Bezeichnung	
nml	Vergaser 1/22/71 kpl.	
nml	Vergasergehäuse nackt	
1	9487-0	Deckelplatte zu Gasschieber
2	6547-0	Verschraubung zu Deckelplatte
3	6542-0	Seilzugstellschraube
4	6551-0	Kontermutter zu Stellschraube.
5	H1831	Gummitülle zu Stellschraube <i>(Sonderzubehör, nicht serienmäßig)</i>
6	3833-7	Gasschieber
7	3836-0	Düsennadel <i>3.Loch von oben</i>
8	9486-0	Klemmbügel zu Düsennadel
9	6533-0	Feder zu Gasschieber
12	6549-0	Anschlagschraube zu Gasschieber
13	6551-0	Kontermutter zu Anschlagsschraube
14	3838-2	Nadeldüse 1508
15	9496-0	Verschlusschraube zu Nadeldüse
16	9497-0	Dichtring zu Verschlusschraube
17	6203-0	Hauptdüse 031-125 (Serie)
weitere Hauptdüsen hier anklicken		
18	9494-0	Düsenhalter zu Hauptdüse
19	9495-0	Dichtring zu Düsenhalter
20	6538-0	Leerlaufdüse 031-35 (Serie)
weitere Leerlaufdüsen hier anklicken		
21	9494-0	Düsenhalter zu Leerlaufdüse
22	9495-0	Dichtring zu Düsenhalter
23	9492-0	Luftregulierschraube <i>1½ Umdreh.raus</i>
24	9493-0	Feder zu Luftregulierschraube
25	150101	Schw-Geh-Deckel kpl. mit Tupfer
26	9483-0	Schraube zu Schw-Geh-Deckel ● <i>2Stk</i>
27	9500-4	Dichtung zu Schw-Geh-Deckel <i>(Sonderzubehör, nicht serienmäßig)</i>
28	9480-0	Schwimmer
29	9481-0	Schwimmernadel
30	6545-0	Tupfersatz mit Feder und Splint
31	6544-0	Feder zu Tupfer
32	6540-0	Splint zu Tupfer <i>(nach Bedarf)</i>
33	679923	Sprengtring zu Tupfer <i>(nach Bedarf)</i>
34	9503-0	Klemmschelle
35	9502-0	Schraube zu Klemmschelle
36	5051-0	Spezialmutter zu Schraube
37	9364-3	Isolierbuchse 32x29 mm

ACHTUNG

Falls Sie über eine Suchmaschine auf diese Seite gekommen sind, können Sie sich nur **diese Seite** ansehen.
Um das ganze Lieferprogramm für **Motorräder** zu sehen, klicken Sie

[hier auf meine Start Seite](#)

Ernst Weißwange, Hamburger Str.73, 24568 Kaltenkirchen, Tel.04191-3326 www.weisswange-motorradteile.de