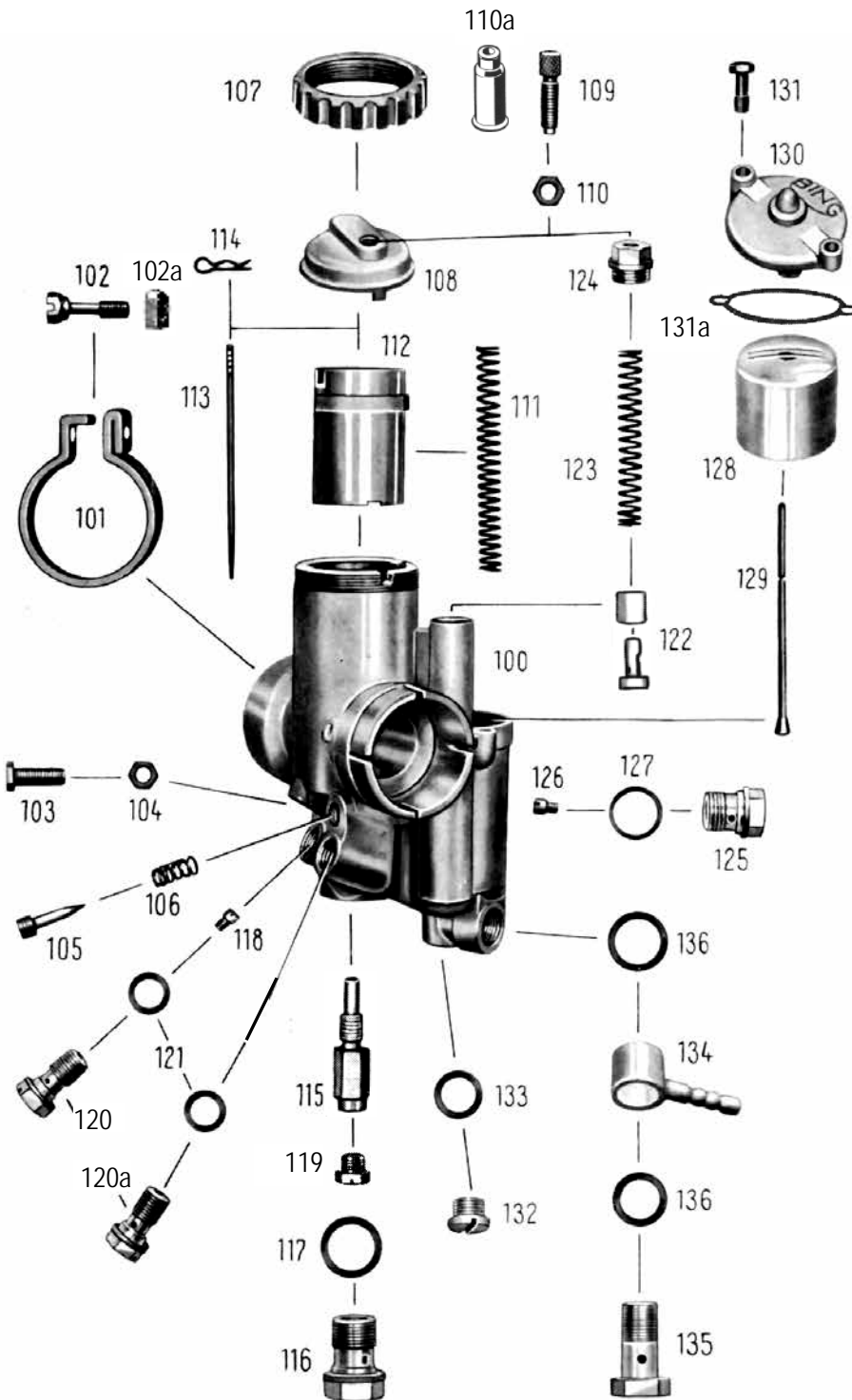


R 08V-4 T92	BING Vergaser 1/22/110 Schrägdüsen-Startervergaser	ZÜNDAPP Bella R 203 mit Gerräuschkämpfer ab 10.1957	geändert 25.09.2019
Preisliste hier anklicken		Lesen Sie vor einer Bestellung die Lieferbedingungen hier anklicken	



nml = nicht mehr lieferbar a.A. = auf Anfrage • = benötigte Menge		
Bild	Best-Nr.	Bezeichnung
-	a.A.	Vergaser kpl.
100	nml	Vergasergehäuse nackt
101	9503-0	Klemmring zu Vergaser
102	9502-0	Klemmschraube
102a	5051-0	Mutter zu Klemmschraube
103	6549-0	Leerlauf Einstellschraube
104	6551-0	Kontermutter zu Leerlauf Einstellschr.
105	9492-0	Leerlauf Luftschraube <i>1½ Umdreh. offen</i>
106	9493-0	Feder zu Leerlauf Luftschraube
107	6547-0	Verschraubung zu Deckelplatte
108	9487-0	Deckelplatte zu Gasschieber
109	6542-0	Seilzug-Stellschraube • 2 Stück
110	6551-0	Kontermutter zu Stellschraube • 2St
110a	H1831	Gummitülle zu Stellschraube • 2 St <i>(Sonderzubehör, nicht serienmäßig)</i>
111	6533-0	Feder zu Gasschieber
112	9484-0	Gasschieber Nr.13
113	9485-0	Düsenadel <i>3.Loch von oben</i>
114	9486-0	Klemmbügel zu Düsenadel
115	6204-2	Nadeldüse 1608
116	9496-0	Abschlusschraube
117	9497-0	Dichtring zu Abschlusschraube
118	6538-0	Leerlaufdüse 031-35
weitere Leerlaufdüsen hier anklicken		
119	3872-2	Hauptdüse 051-110
weitere Hauptdüsen hier anklicken		
120	9494-0	Verschlusschraube
120a	501420	Verschlußschraube
121	9495-0	Dichtring zu Verschlußschr. • 2 St.
122	9490-0	Starterkolben 2-teilig
123	9489-0	Feder zu Starterkolben
124	9488-0	Verschlußschr. zu Starterkolben
125	9499-0	Düsenhalter zu Starterdüse
126	3835-4	Starterdüse 031-85
weitere Starterdüsen hier anklicken		
127	9500-0	Dichtring zu Düsenhalter
128	9480-0	Schwimmer
129	9481-7	Schwimmernadel
130	3832-8	Schwimmergehäusedeckel
131	9483-0	Schraube zu Schw-Geh-Deckel • 2St
131a	9500-4	Dichtung zu Schw-Geh-Deckel <i>(Sonderzubehör, nicht serienmäßig)</i>
132	9488-1	Verschlußschraube
133	9494-6	Dichtring zu Verschlußschraube
134	5048-2	Schlauchschenkanschluss
135	501900	Anschlußschraube
136	9494-7	Dichtring zu Anschlußschraube • 2St
Alle Angaben nach Bing Unterlagen		

ACHTUNG

Falls Sie über eine Suchmaschine auf diese Seite gekommen sind, können Sie sich nur **diese Seite** ansehen.

Um das ganze Lieferprogramm für **Zündapp Motorräder + Roller** zu sehen, klicken Sie

[hier auf meine Zündapp Seite](#)

Ernst Weißwange, Hamburger Str.73, 24568 Kaltenkirchen, Tel.04191-3326

www.weisswange-motorradteile.de