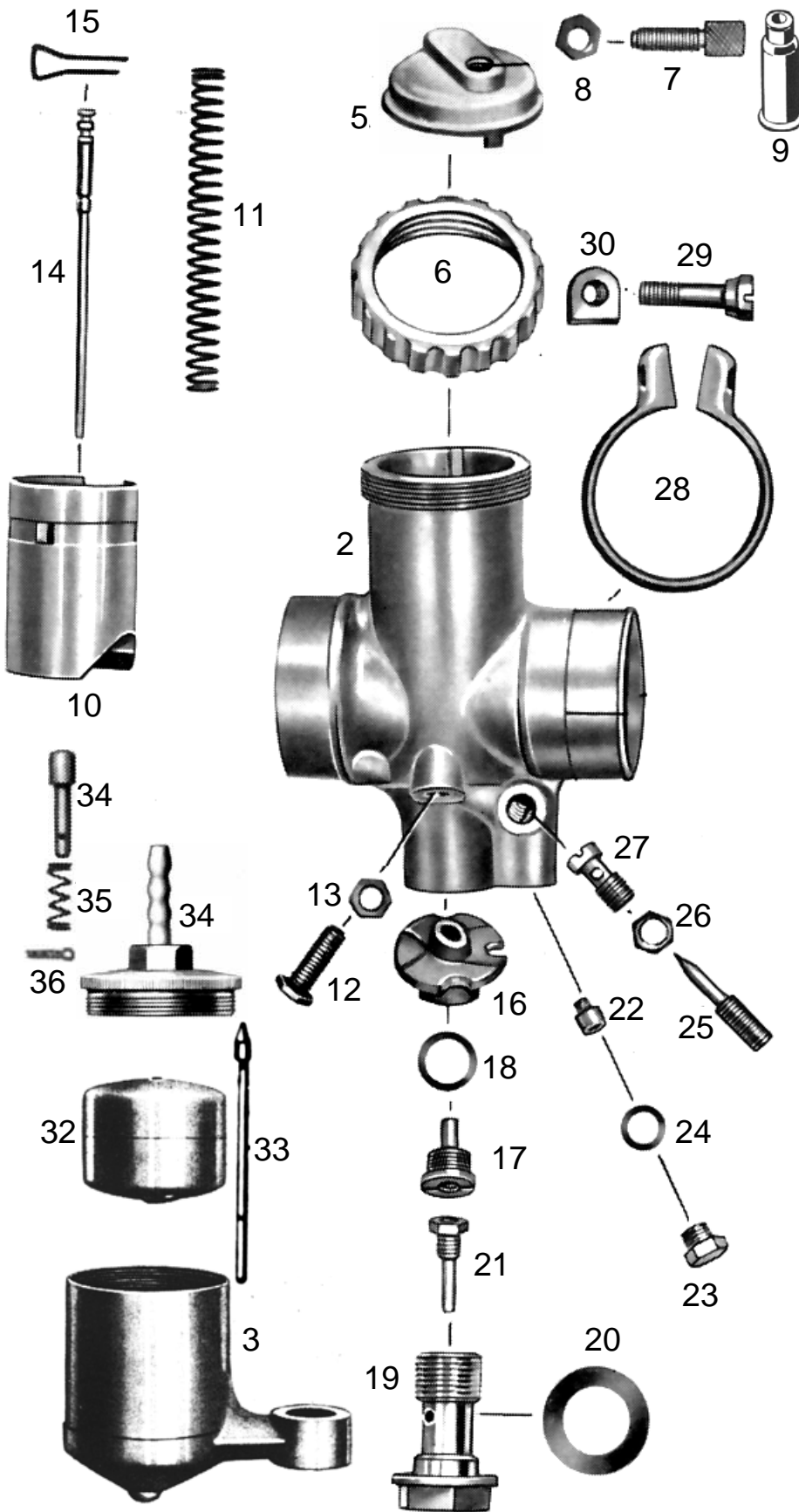


T77-St-1 T201-o	BING Vergaser 1/20/8 Einschiebervergaser mit Stutzen	ILO MG 175 T * ILO MG 175 F ILO MG 175 FT * ILO MG 175 V	letzte Änderung 22.03.2023
Preisliste hier anklicken		Lesen Sie vor einer Bestellung die Lieferbedingungen hier anklicken	



nml = nicht mehr lieferbar a.A. = auf Anfrage ● = benötigte Menge	
Alle Angaben nach Bing Unterlagen	
Best-Nr.	Bezeichnung
nml	Vergaser kpl.
2 120800	Vergasergehäuse nackt
3 nml	Schwimmergehäuse nackt
5 9487-1	Deckelplatte
6 6547-1	Verschraubung zu Deckelplatte
7 6542-0	Seilzugstellschraube
8 6551-0	Kontermutter zu Stellschraube
9 H1831	Gummitülle zu Stellschraube <i>(Sonderzubehör, nicht serienmäßig)</i>
10 3833-5	Gasschieber
11 6533-2	Feder zu Gasschieber
12 6549-0	Anschlagschraube zu Gasschieber
13 6551-0	Kontermutter zu Anschlagsschraube
14 3836-5	Düsennadel <i>3.Kerbe von oben</i>
15 6535-0	Klemmbügel zu Düsennadel
16 3831-2	Mischkammereinsatz Nr.3
17 6526-0	Nadeldüse 2,68
18 6554-0	Dichtring zu Nadeldüse
19 9494-1	Düsenstock zu Hauptdüse
20 9494-2	Dichtring zu Düsenstock ● <i>2 Stück</i>
21 3873-1	Hauptdüse 101-85 (Serie)
weitere Hauptdüsen hier anklicken	
22 3835-1	Leerlaufdüse 031-45 (Serie)
weitere Leerlaufdüsen hier anklicken	
23 6552-0	Verschlusschraube zu Leerlaufdüse
24 6553-0	Dichtring zu Verschlusschraube
25 9492-1	Luftregulierschraube <i>1 Umdreh.raus</i>
26 6551-1	Kontermutter zu Leerlaufregulierschr.
27 6539-0	Leerlaufdüse
28 950302	Klemmring zu Vergaser
29 9502-0	Klemmschraube
30 5051-0	Mutter zu Klemmschraube
32 9480-0	Schwimmer
33 9481-1	Schwimmernadel
34 6545-6	Tupfersatz mit Feder und Splint
35 6544-1	Feder zu Tupfer
36 6540-0	Splint zu Tupfer
37 nml	Schwimmergehäusedeckel

ACHTUNG

Falls Sie über eine Suchmaschine auf diese Seite gekommen sind, können Sie sich nur **diese Seite** ansehen.
Um das ganze Lieferprogramm für **Motorräder** zu sehen, klicken Sie [hier auf meine Startseite klicken](#)