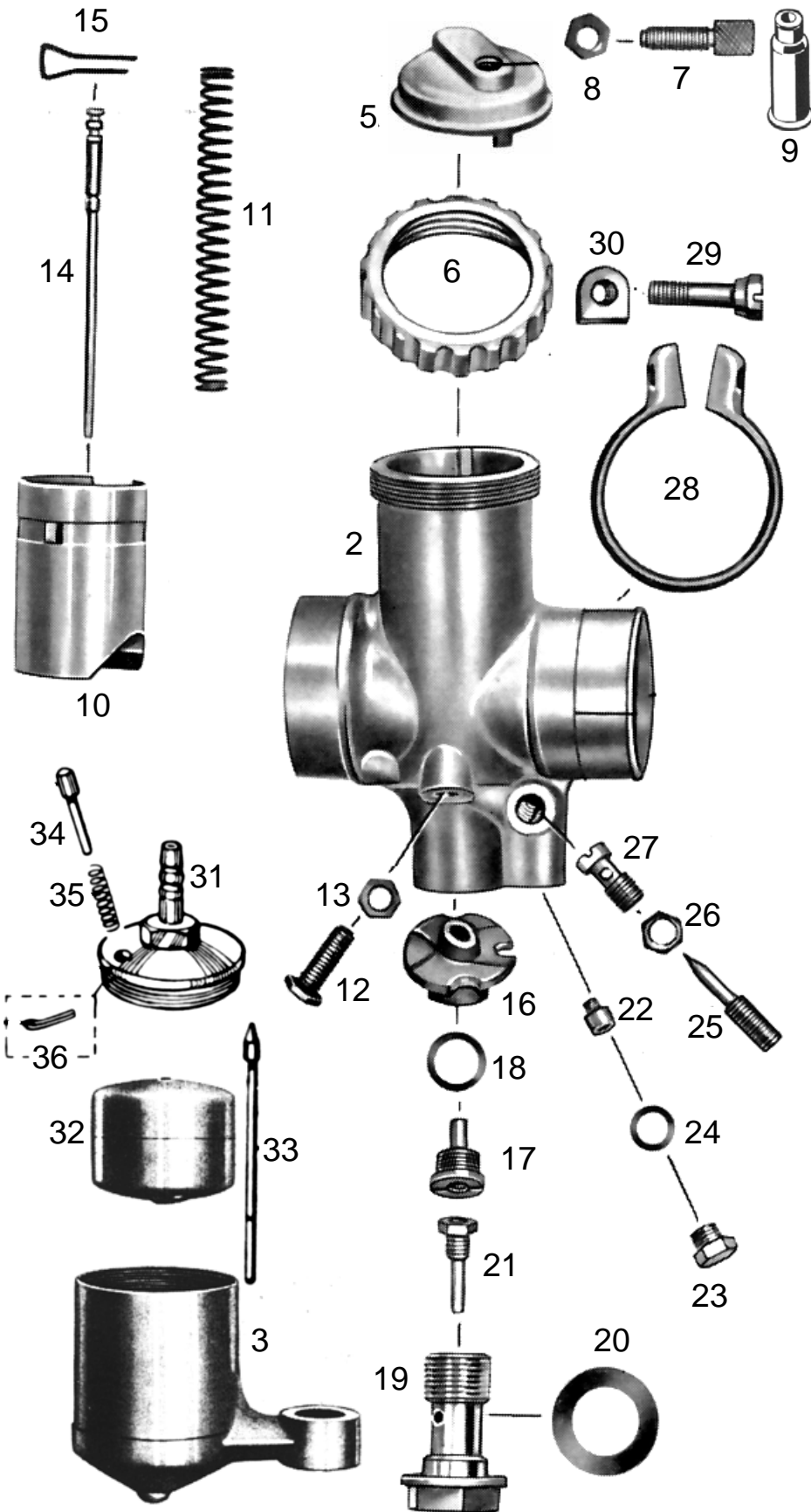


T77-St-1 201-o	BING Vergaser 1/20/6 Einschiebervergaser mit Stutzen	Triumph BDG 125, Triumph BDG 125 H, Triumph BDG 125 L	letzte Änderung 12.02.2020
Preisliste hier anklicken		ACHTUNG: Lesen Sie vor einer Bestellung die Lieferbedingungen hier	



nml = nicht mehr lieferbar a.A. = auf Anfrage ● = benötigte Menge	
Alle Angaben nach Bing Unterlagen	
Best-Nr.	Bezeichnung
	Vergaser kpl.
2	Vergasergehäuse nackt
3	Schwimmergehäuse Alternativ verwendbar hier anklicken
5	9487-1 Deckelplatte
6	6547-1 Verschraubung zu Deckelplatte
7	6542-0 Seilzugstellschraube
8	6551-0 Kontermutter zu Stellschraube
9	H1831 Gummitülle zu Stellschraube <i>(Sonderzubehör, nicht serienmäßig)</i>
10	3833-5 Gasschieber
11	6533-2 Feder zu Gasschieber
12	6549-0 Anschlagschraube zu Gasschieber
13	6551-0 Kontermutter zu Anschlagschraube
14	3836-5 Düsennadel <i>2 Kerbe von oben</i>
15	6535-0 Klemmbügel zu Düsennadel
16	3831-2 Mischkammereinsatz Nr.3
17	6526-0 Nadeldüse 2,68
18	6554-0 Dichtring zu Nadeldüse
19	9494-1 Düsenstock zu Hauptdüse
20	9494-2 Dichtring zu Düsenstock ● <i>2 Stück</i>
21	3873-2 Hauptdüse 101-90 (Serie)
weitere Hauptdüsen hier anklicken	
22	3835-1 Leerlaufdüse 031-45 (Serie)
weitere Leerlaufdüsen hier anklicken	
23	6552-0 Verschlusschraube zu Leerlaufdüse
24	6553-0 Dichtring zu Verschlusschraube
25	9492-1 Luftregulierschraube <i>1½ Umdreh.raus</i>
26	6551-1 Kontermutter zu Luftregulierschr.
27	6539-0 Leerlaufdüse
28	950302 Klemmring zu Vergaser
29	9502-0 Klemmschraube
30	5051-0 Mutter zu Klemmschraube
31	nml Schwimmergehäusedeckel Alternativ verwendbar hier anklicken
32	9480-0 Schwimmer
33	9481-1 Schwimbernadel
34	6545-6 Tupfersatz mit Feder und Splint
35	6544-1 Feder zu Tupfer
36	6540-0 Splint zu Tupfer

ACHTUNG

Falls Sie über eine Suchmaschine auf diese Seite gekommen sind, können Sie sich nur **diese Seite** ansehen.
Um das ganze Lieferprogramm für **Motorräder** zu sehen, klicken Sie [hier auf meine Startseite klicken](#)