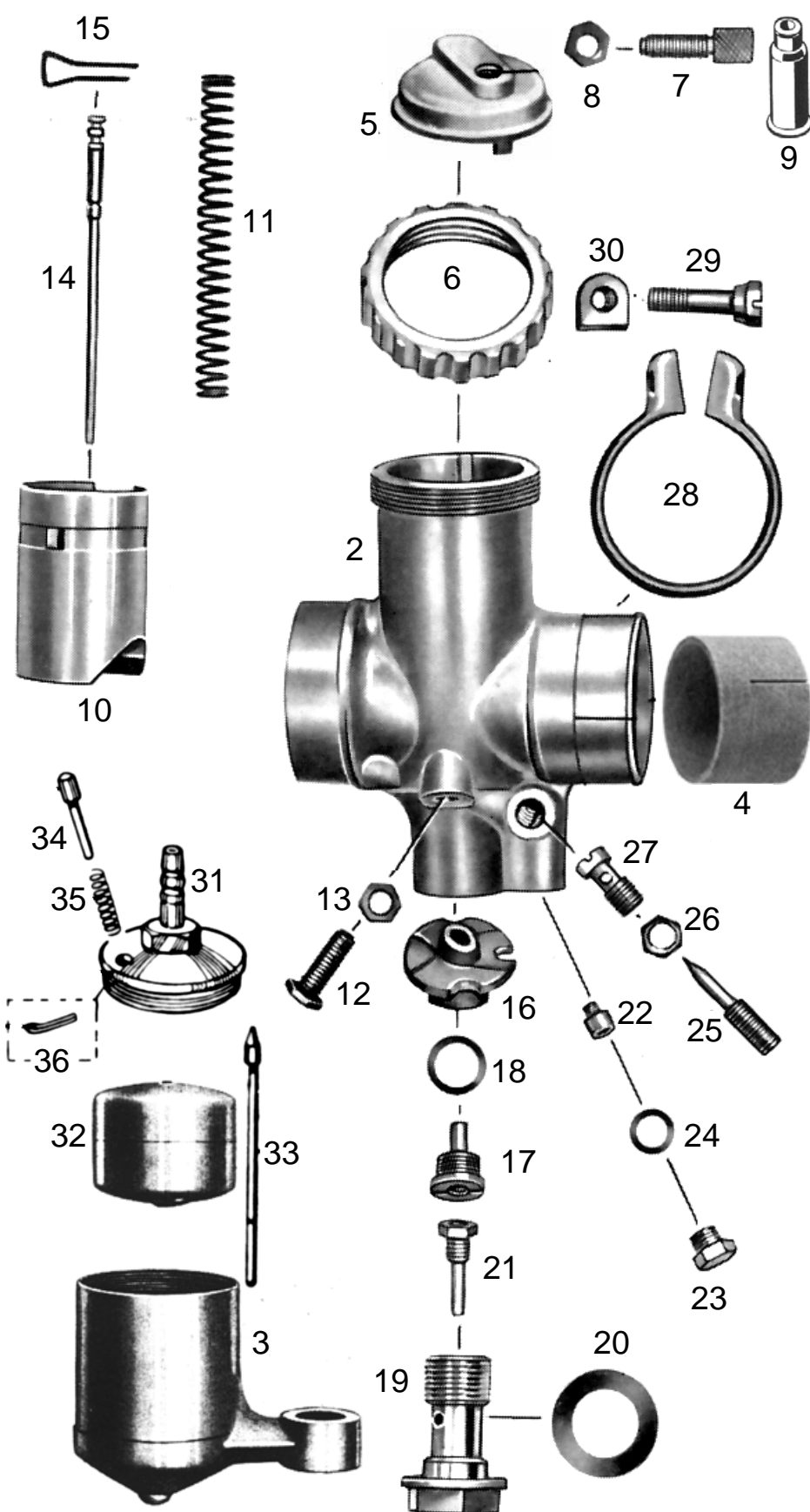


T77-St-1 T201-o	BING Vergaser 1/18/1 Einschiebervergaser mit Stutzen	MAICO M 150	letzte Änderung 12.02.2020
<a href="#">Preisliste hier anklicken</a>		<a href="#">Lesen Sie vor einer Bestellung die Lieferbedingungen hier anklicken</a>	



nml = nicht mehr lieferbar a.A. = auf Anfrage ● = benötigte Menge	
Alle Angaben nach Bing Unterlagen	
Best-Nr.	Bezeichnung
	nml Vergaser 1/18/1 kpl.
2	nml Vergasergehäuse nackt
3	nml Schwimmergehäuse <a href="#">Alternativ verwendbar hier anklicken</a>
4	936425 Isolierbuchs 29x25 mm
5	9487-1 Deckelplatte
6	6547-1 Verschraubung zu Deckelplatte
7	6542-0 Seilzugstellschraube
8	6551-0 Kontermutter zu Stellschraube
9	H1831 Gummütüle zu Stellschraube <i>(Sonderzubehör, nicht serienmäßig)</i>
10	3833-5 Gasschieber
11	6533-2 Feder zu Gasschieber
12	6549-0 Anschlagschraube zu Gasschieber
13	6551-0 Kontermutter zu Anschlagschraube
14	3836-5 Düsenadel <i>2 Kerbe von oben</i>
15	6535-0 Klemmbügel zu Düsenadel
16	3831-2 Mischkammereinsatz Nr.3
17	6526-0 Nadeldüse 2,68
18	6554-0 Dichtring zu Nadeldüse
19	9494-1 Düsenstock zu Hauptdüse
20	9494-2 Dichtring zu Düsenstock ● 2 Stück
21	3873-0 Hauptdüse 101-80 (Serie)
<a href="#">weitere Hauptdüsen hier anklicken</a>	
22	3835-1 Leerlaufdüse fest 031-45 (Serie)
<a href="#">weitere Leerlaufdüsen hier anklicken</a>	
23	6552-0 Verschlusschraube zu Leerlaufdüse
24	6553-0 Dichtring zu Verschlusschraube
25	9492-1 Luftregulierschraube <i>1 1/2 Umdreh. offen</i>
26	6551-1 Kontermutter zu Luftregulierschr.
27	6539-0 Leerlaufdüse
28	950302 Klemmring zu Vergaser
29	9502-0 Klemmschraube
30	5051-0 Mutter zu Klemmschraube
31	nml Schwimmergehäusedeckel <a href="#">Alternativ verwendbar hier anklicken</a>
32	9480-0 Schwimmer
33	9481-1 Schwimbernadel
34	6545-6 Tupfer mit Feder und Splint
35	6544-1 Feder zu Tupfer
36	6540-0 Splint zu Tupfer

### ACHTUNG

Falls Sie über eine Suchmaschine auf diese Seite gekommen sind, können Sie sich nur **diese Seite** ansehen.  
Um das ganze Lieferprogramm für **Motorräder** zu sehen, klicken Sie [hier auf meine Startseite klicken](#)